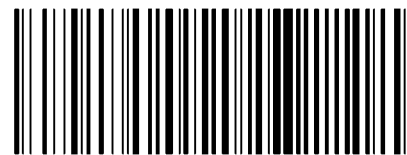
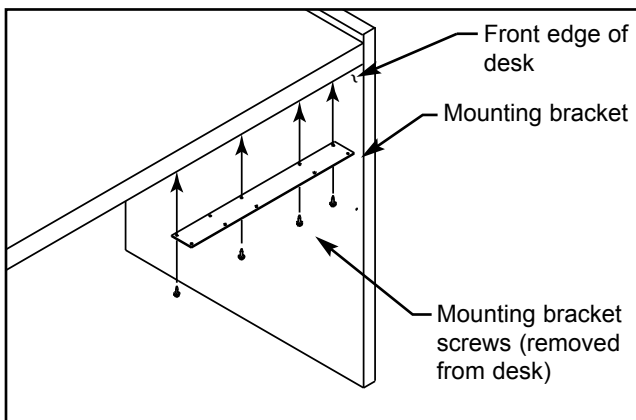


FLUSH HEIGHT RETURN



INSTALLATION INSTRUCTIONS

Illustration 1



Read all instructions and review illustrations before installing.

Tools required for assembly:
1/4" hex head screwdriver

Assembly hardware pack includes:
(1 or 2) Wood screw

⚠ WARNING

If used alone, or improperly installed, this return can tip and fall resulting in severe injury to you or others. Do not use return alone. Use return with a single pedestal desk 66" x 30" or larger.

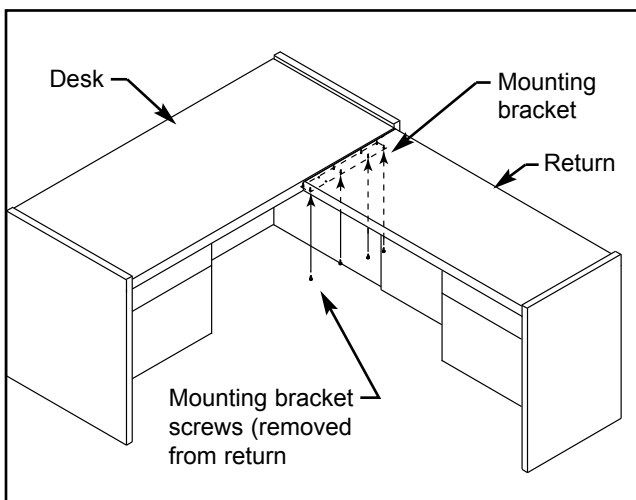
IMPORTANT

Use extreme care when handling return. Edge of work-surface can be easily chipped or broken.

NOTE

If using an optional desk center drawer, install center drawer before attaching return.

Illustration 2



Installation:

1. Use two or more people to position desk in location where it will be used. Level desk, left-to-right and front-to-rear, by adjusting leveling glides along bottom edge of desk end panels (if applicable).
2. Locate four mounting bracket screws on bottom of desk top, along the front edge. Use the 1/4" hex head screwdriver to remove mounting bracket screws. Save screws for later use.
3. Use the 1/4" hex head screwdriver to remove mounting bracket screws securing mounting bracket to bottom of return top. Save mounting bracket and screws for later use.
4. Refer to Illustration 1. Use the 1/4" hex head screwdriver to attach mounting bracket to bottom of desk top. Use mounting bracket screws removed in Step 2. Fully tighten screws.
5. Refer to Illustration 2. Use two or more people to place return top onto mounting bracket as shown.
6. Refer to Illustration 2. Use the 1/4" hex head screwdriver to reinstall mounting bracket screws, removed in Step 3, through holes in mounting bracket and into holes in bottom of return top. **Do not tighten mounting bracket screws.**
7. Align return with desk and level return, left-to-right and front-to-rear, by adjusting leveling glides along bottom edge of return end panel (if applicable).
8. Refer to Illustration 3. Install one or two wood screws (depending on model purchased), from hardware pack, through hole(s) in return skirt and into desk end panel. Fully tighten wood screw(s).
9. Fully tighten all mounting bracket screws.

Illustration 3

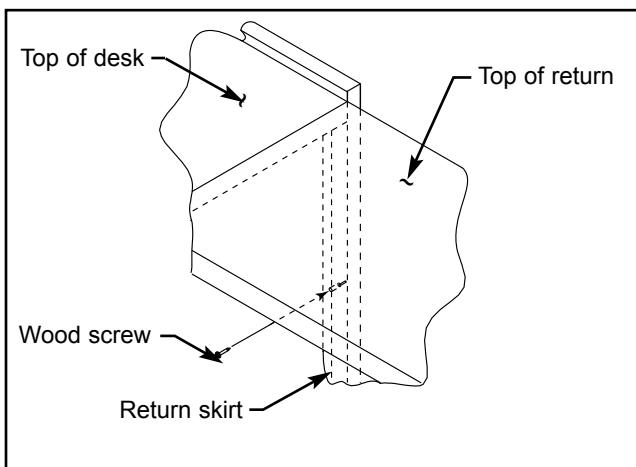


TABLE RETOUR DE HAUTEUR À RAS

INSTRUCTIONS DE MONTAGE

Illustration 1

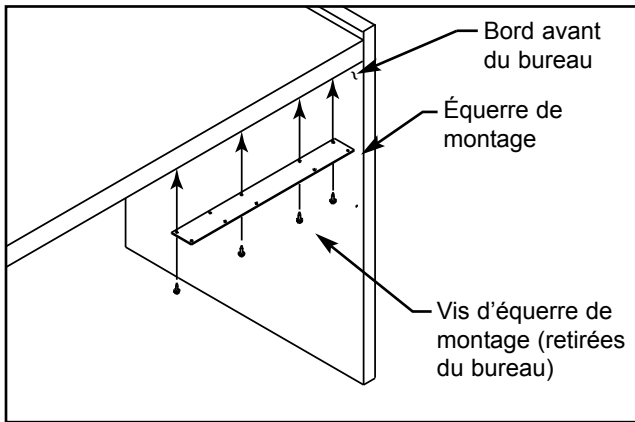
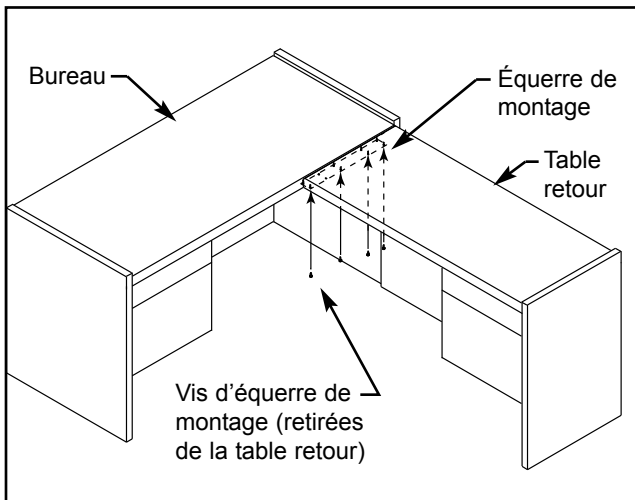


Illustration 2



Lire toutes les instructions et examiner les illustrations avant d'installer.

Outils nécessaires pour le montage :
Tournevis cruciforme de ¼ po

Le paquet de matériel de montage comprend :
(1 ou 2) Vis à bois

⚠ ATTENTION

Utilisée par elle-même ou installée de façon incorrecte, cette table retour peut basculer et tomber, causant ainsi de graves blessures. Ne pas utiliser la table retour par elle-même. Utiliser la table retour avec un bureau à bloc-tiroirs unique de 66 po x 30 po de largeur ou plus.

IMPORTANT

Prendre d'extrêmes précautions lors de la manipulation de la surface utile de la table retour. Le bord de la surface utile peut être écorné ou cassé.

NOTE

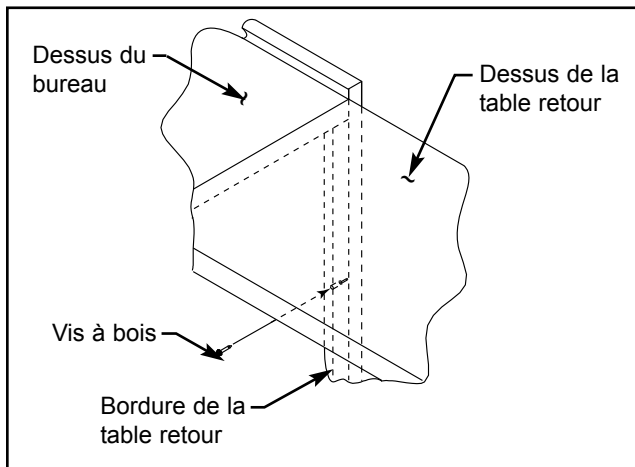
Si un tiroir au centre du bureau est utilisé, installer le tiroir avant de fixer la table retour.

Installation:

1. Utiliser deux personnes ou plus pour placer le bureau à l'endroit où il sera utilisé. Ajuster le niveau du bureau, d'avant en arrière et de droite à gauche, en réglant les glissières de mise à niveau le long du bord inférieur des panneaux d'extrémités du bureau (au besoin).
2. Repérer quatre vis d'équerre de montage sur la surface inférieure du dessus du bureau, le long du bord avant. Utiliser le tournevis cruciforme de ¼ po pour dévisser et retirer les vis d'équerre de montage. Mettre les vis de côté pour utilisation ultérieure.
3. Utiliser le tournevis cruciforme de ¼ po pour dévisser et retirer les vis d'équerre de montage, en maintenant l'équerre de montage contre la surface inférieure du dessus du retour. Mettre l'équerre de montage et les vis de côté pour utilisation ultérieure.
4. Se référer à l'illustration 1. Utiliser le tournevis cruciforme de ¼ po pour fixer l'équerre de montage à la surface inférieure du dessus du bureau. Utiliser les vis d'équerre de montage retirées à l'étape 2. Bien serrer les vis.
5. Se référer à l'illustration 2. Utiliser deux personnes ou plus pour placer le dessus de la table retour sur l'équerre de montage comme indiqué ci-contre.
6. Se référer à l'illustration 2. Utiliser le tournevis cruciforme de ¼ po pour remettre les vis d'équerre de montage retirées à l'étape 3 dans les trous de l'équerre de montage et dans les trous de la partie inférieure du dessus du retour. **Ne pas serrer les vis de l'équerre de montage.**

TABLE RETOUR DE HAUTEUR À RAS

Illustration 3



7. Aligner la table retour avec le bureau et ajuster le niveau de la table retour, d'avant en arrière et de droite à gauche, en réglant les glissières de mise à niveau le long du bord inférieur du panneau d'extrémité de la table retour (au besoin).
8. Se référer à l'illustration 3. Insérer une ou deux vis à bois (selon le modèle) du paquet de visserie, à travers le(s) trou(s) situé(s) dans la bordure du retour et dans le panneau d'extrémité du bureau. Bien serrer le(s) vis à bois.
9. **Bien serrer chaque vis de l'équerre de montage.**

UNIDAD DE RETORNO A NIVEL

Figura 1

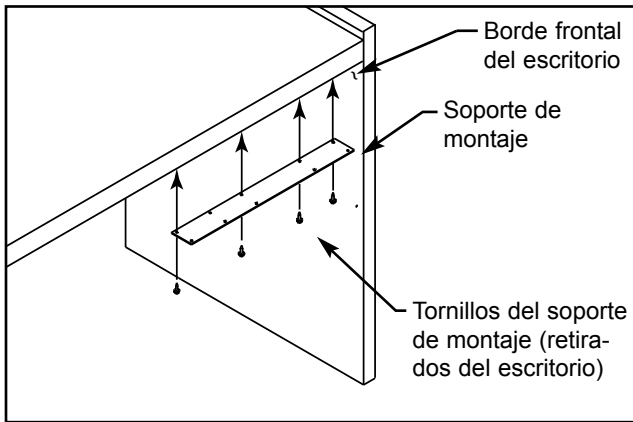
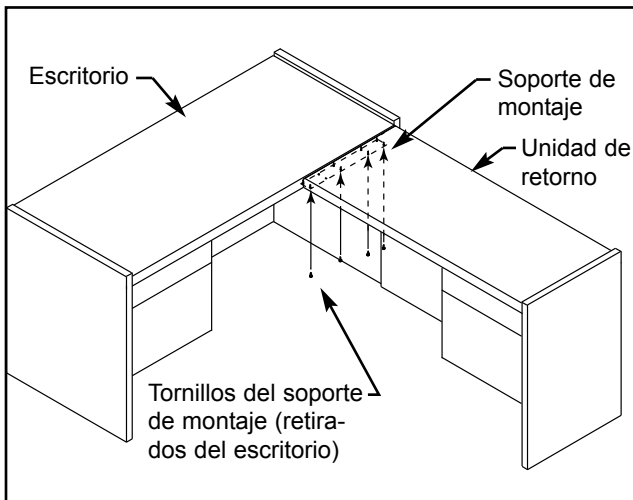


Figura 2



Lea todas las instrucciones y revise todas las figuras antes de instalar.

Herramientas necesarias para el montaje:
Destornillador de cabeza hexagonal de 1/4"

Este paquete de piezas de montaje incluye:
(1 o 2) Tornillo para madera

⚠ ADVERTENCIA

Si se usa aisladamente o no se instala adecuadamente, esta unidad de retorno puede volcarse y caer produciendo serias lesiones a usted o a otros. No use esta unidad de retorno por sí sola. Usela con un escritorio de un pedestal de 66" x 30" o más grande.

IMPORTANTE

Tenga un gran cuidado al manejar la unidad de retorno. El borde de la superficie de trabajo puede astillarse o romperse fácilmente.

NOTA

Si se va a usar un escritorio con la opción de cajón central, instale dicho cajón antes de unir la unidad de retorno.

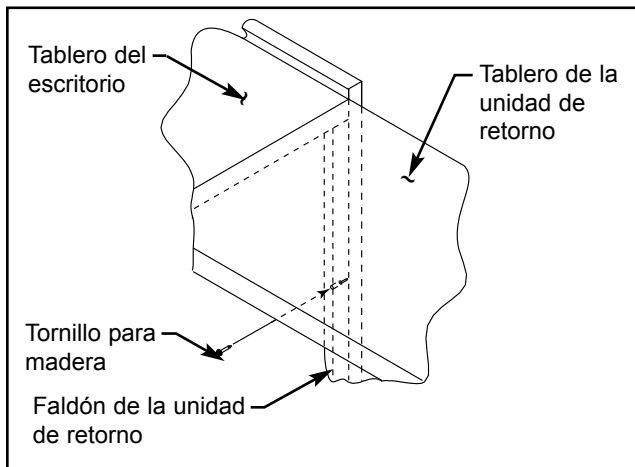
Instalación:

1. Usar dos o más personas para colocar el escritorio en la posición en que será usado. Nivelar el escritorio, de izquierda a derecha y de adelante hacia atrás, ajustando las correderas niveladoras ubicadas a lo largo del borde inferior de los paneles laterales del escritorio (según el caso).
2. Localizar los cuatro tornillos del soporte de montaje en la parte inferior del tablero del escritorio, a lo largo del borde frontal. Usar el destornillador de cabeza hexagonal de 1/4" para retirar dichos tornillos. Guardarlos para su uso más adelante.
3. Usar el destornillador de cabeza hexagonal de 1/4" para retirar los tornillos que unen el soporte de montaje a la parte inferior del tablero de la unidad de retorno. Guardar el soporte y los tornillos para su uso más adelante.
4. Referirse a la Figura 1. Usar el destornillador de cabeza hexagonal de 1/4" para unir el soporte de montaje a la parte inferior del tablero del escritorio. Usar los tornillos de dicho soporte, retirados en el Paso 2, y apretarlos firmemente.
5. Referirse a la Figura 2. Usar dos o más personas para colocar el tablero de la unidad de retorno sobre el soporte de montaje tal como se muestra.

INSTRUCCIONES DE INSTALACIÓN

UNIDAD DE RETORNO A NIVEL

Figura 3



6. Referirse a la Figura 2. Usar el destornillador de cabeza hexagonal de $\frac{1}{4}$ " para volver a colocar los tornillos del soporte de montaje, que fueron retirados en el Paso 3, en los agujeros de la parte inferior del tablero de la unidad de retorno, haciéndolos pasar a través de los agujeros en el soporte. **No ajuste los tornillos del soporte de montaje.**
7. Alinear el retorno con el escritorio y nivelarlo, de izquierda a derecha y de adelante hacia atrás, ajustando las correderas niveladoras ubicadas a lo largo del borde inferior del panel lateral del retorno (según el caso).
8. Referirse a la Figura 3. Colocar uno o dos tornillo(s) para madera (según el modelo), del paquete de piezas de montaje, a través del(de los) agujero(s) en el borde de la unidad de extensión y en el panel extremo del escritorio. Apretar firmemente el(los) tornillo(s) para madera.
9. **Apretar firmemente todos los tornillos del soporte de montaje.**